

# Dell DL1000 어플라이언스 시작 안내서

규정 모델: E10S Series  
규정 유형: E10S003



# 주, 주의 및 경고

-  **노트:** "주"는 컴퓨터를 보다 효율적으로 사용하는 데 도움을 주는 중요 정보를 제공합니다.
-  **주의:** "주의"는 하드웨어 손상이나 데이터 손실의 가능성을 설명하며, 이러한 문제를 방지할 수 있는 방법을 알려줍니다.
-  **경고:** "경고"는 재산상의 피해나 심각한 부상 또는 사망을 유발할 수 있는 위험이 있음을 알려줍니다.

**Copyright © 2014 Dell Inc. 저작권 본사 소유.** 이 제품은 미국, 국제 저작권법 및 지적 재산권법에 의해 보호됩니다. Dell™ 및 Dell 로고는 미국 및/또는 기타 관할지역에서 사용되는 Dell Inc.의 상표입니다. 이 문서에 언급된 기타 모든 표시 및 이름은 각 회사의 상표일 수 있습니다.

2014 - 07

Rev. A00

# 설치 및 구성

**⚠ 경고:** 다음 절차를 수행하기 전에 시스템과 함께 제공되는 안전 지침을 검토하십시오.

## 랙 시스템 포장 풀기

시스템 포장을 풀고 각 항목을 확인합니다.

## 랙에 레일 및 시스템 설치

안전 지침 및 시스템과 함께 제공되는 랙 설치 지침에 따라 레일을 조립하고 시스템을 랙에 설치합니다.

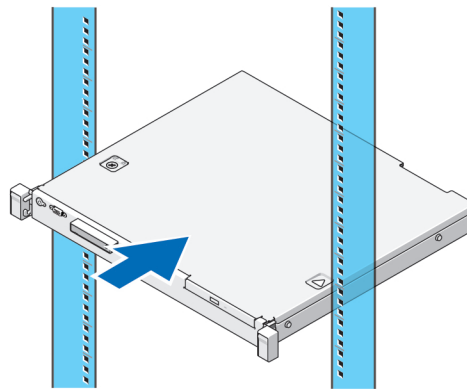


그림 1. 랙에 레일 및 시스템 설치

## 랙 없이 시스템 사용

서버 랙 없이 시스템을 사용할 수 있습니다. 랙 없이 시스템을 사용할 경우 다음 지침을 따르십시오:

- 시스템은 전체 시스템을 지원하는 견고하고 안정된 표면에 두어야 합니다.
  - **노트:** 시스템은 수직으로 배치하지 않아야 합니다.
- 시스템을 바닥에 놓지 마십시오.
- 시스템 상단에 아무 것도 올려놓지 마십시오. 상단 패널이 무게로 인해 변형될 수 있으며 시스템이 손상될 수 있습니다.
- 적절한 통풍을 위해 시스템 주위에 충분한 공간이 있어야 합니다.
- 시스템이 이 문서의 기술 사양 - 환경 섹션에 설명된 권장하는 온도에서 설치되어야 합니다.

**⚠ 주의:** 이 지침을 따르지 않으면 시스템 손상이나 신체적 부상을 입을 수 있습니다.

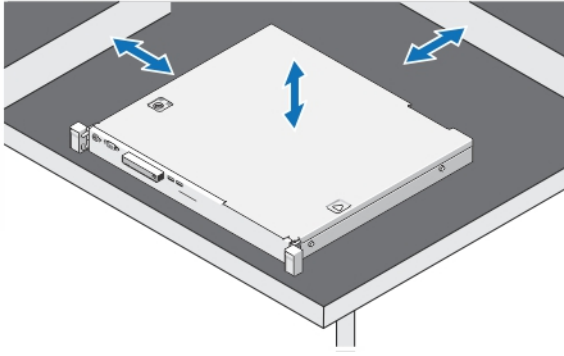


그림 2. 랙 없이 시스템 사용

## 키보드, 마우스 및 모니터 연결(선택 사항)

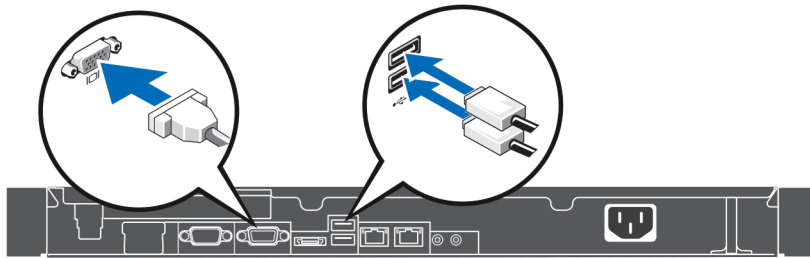


그림 3. 키보드, 마우스 및 모니터 연결(선택 사항)

키보드, 마우스 및 모니터(선택 사항)를 연결합니다.

시스템 후면에 있는 커넥터에는 각 커넥터에 연결될 케이블 종류를 나타내는 아이콘이 있습니다. 모니터의 케이블 커넥터에 있는 나사(있는 경우)를 조입니다.

## 전원 케이블 연결

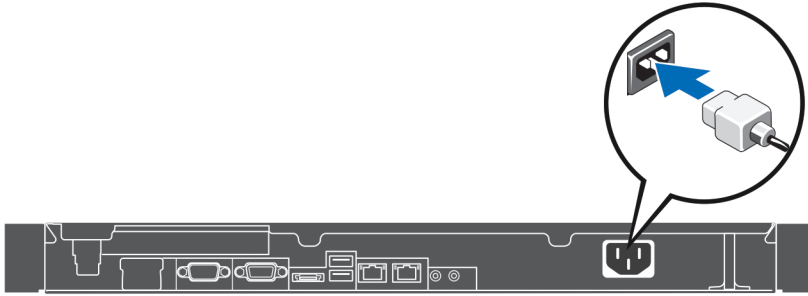


그림 4. 전원 케이블 연결

시스템의 전원 케이블을 시스템에 연결하고, 모니터를 사용하는 경우 모니터의 전원 케이블을 모니터에 연결합니다.

## 전원 케이블 고정

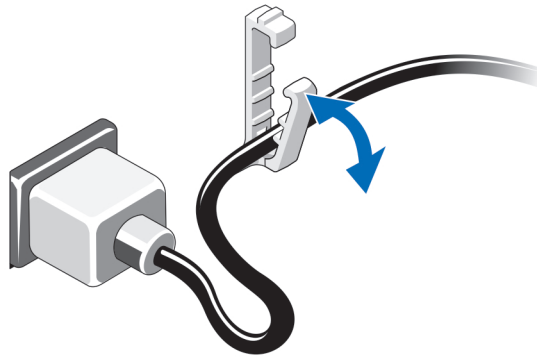


그림 5. 전원 케이블 고정

시스템 전원 케이블을 구부려서 고정 클립으로 케이블을 고정합니다.

전원 케이블의 반대쪽 끝을 접지된 전원 콘센트나, UPS(무정전 전원 공급 장치) 또는 PDU(배전 장치)와 같은 별도의 전원에 연결합니다.

## 시스템 켜기

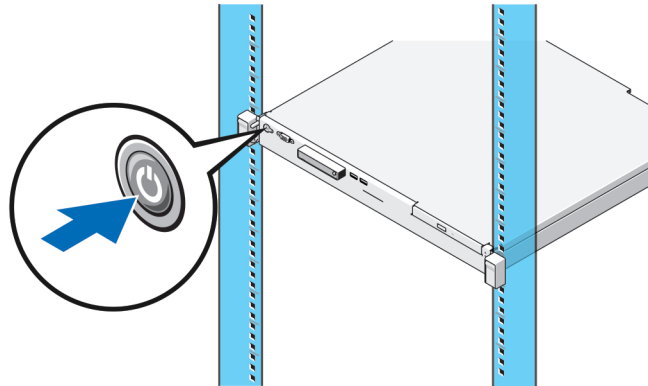


그림 6. 시스템 켜기

시스템의 전원 단추를 누르십시오. 그러면 전원 표시등에 불이 들어옵니다.

## 베젤(선택 사항) 설치

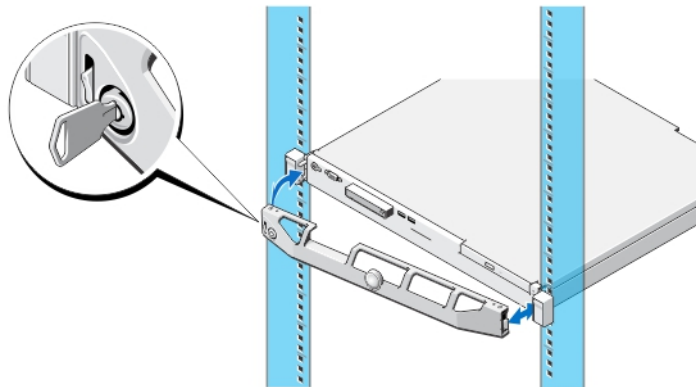


그림 7. 베젤(선택 사항) 설치

베젤(선택 사항)을 설치합니다.

## 시스템 설정 완료


시스템은 이미 설치된 운영 체제와 함께 제공됩니다. 운영 체제를 다시 설치하려면 운영 체제에 대한 설치 및 구성 문서를 참조하십시오. 시스템과 함께 구입하지 않은 하드웨어나 소프트웨어를 설치하기 전에 운영 체제가 설치되어 있는지 확인하십시오.

## Dell 소프트웨어 라이선스 계약서


시스템을 사용하기 전에 시스템과 함께 제공되는 Dell 소프트웨어 라이선스 계약서를 읽어 보십시오. Dell 설치 소프트웨어의 모든 매체를 시스템의 하드 드라이브에 설치된 소프트웨어의 백업 복사본으로 간주해야 함

니다. 계약 내용에 동의하지 않으면 고객 지원 전화 번호로 연락하십시오. 미국에 거주하는 고객은 800-  
WWW-DELL(800-999-3355)로 전화하십시오. 미국 이외의 지역에 거주하는 고객은 [dell.com/support](http://dell.com/support)을 참  
조하고 페이지 상단 왼쪽에서 해당 국가 또는 지역을 선택하십시오.

## 기타 필요한 정보

 **경고:** 시스템과 함께 제공되는 안전 및 규정 정보를 참조하십시오. 보증 정보는 이 문서 안에 포함되어 있  
거나 별도의 문서로 제공될 수 있습니다.

- **소유자 매뉴얼**은 시스템 하드웨어 기능에 대한 정보를 제공하고 시스템 문제 해결 방법 및 시스템 구성 요  
소를 설치 또는 교체하는 방법을 설명합니다. 이 문서는 [dell.com/support/manuals](http://dell.com/support/manuals)에서 찾아볼 수 있습  
니다.
- **릴리즈 노트**는 문서 세트에서 다루지 않았던 하드웨어, 소프트웨어 및 최신 사용자 정보와 연관된 문제에  
관한 정보를 제공합니다. 이 문서는 [dell.com/support/manuals](http://dell.com/support/manuals)에서 찾아볼 수 있습니다.
- **사용 설명서**는 시스템 사용에 관한 정보를 제공합니다. 이 문서는 [dell.com/support/manuals](http://dell.com/support/manuals)에서 찾아볼  
수 있습니다.
- **배포 안내서**는 시스템의 케이블 연결에 대한 정보와 소프트웨어의 설치 및 초기 구성을 제공합니다. 이 문  
서는 [dell.com/support/manuals](http://dell.com/support/manuals)에서 찾아볼 수 있습니다.
- 랙 솔루션과 함께 제공되는 랙 설명서에는 필요한 경우 시스템을 랙에 설치하는 방법이 설명되어 있습니  
다.
- 운영 체제, 시스템 관리 소프트웨어, 시스템 업데이트 및 시스템과 함께 구입한 시스템 구성 요소와 관련된  
설명서 및 도구를 비롯하여 시스템을 구성 및 관리하는 데 필요한 설명서 및 도구를 제공하는 모든 미디어  
가 시스템과 함께 제공됩니다.


 **노트:** 새로운 업데이트가 없는지 [dell.com/support/manuals](http://dell.com/support/manuals)에서 항상 확인하십시오. 업데이트에는 최  
신 정보가 수록되어 있으므로 다른 문서를 읽기 전에 반드시 먼저 참조하시기 바랍니다.

 **노트:** 시스템을 업그레이드할 때 [dell.com/support](http://dell.com/support)에서 시스템 관리 펌웨어를 다운로드하여 시스템에  
설치하는 것이 좋습니다.

## 기술 지원 얻기

이 안내서에 있는 절차를 이해하지 못하거나 시스템이 예상대로 작동하지 않는 경우 시스템 소유자 매뉴얼을  
참조하십시오. Dell은 포괄적인 하드웨어 교육 및 인증을 제공합니다. 자세한 내용은  
[support.software.dell.com](http://support.software.dell.com)을 참조하십시오. 지역에 따라 이 서비스가 제공되지 않을 수도 있습니다.

## 기술 사양

 **노트:** 다음은 현지 법률에 따라 시스템과 함께 제공되어야 하는 사양입니다. 해당 시스템의 현재 사양 목  
록 전체를 보려면 [dell.com/support](http://dell.com/support)을 방문하십시오.


---

### 전원

---

#### AC 전원 공급 장치


와트	250 W
열 손실	최대 1040BTU/hr


 **노트:** 열 손실은 전원 공급 장치 와트 정격을 사용하여 계산  
합니다.

전원	
전압	100-240V AC, 자동 범위 조정, 50/60Hz, 4.0A-2.0A
최대 유입 전류	55A
전지	
코인 셀 전지	3.0V CR2032 리튬 코인 셀

규격	
높이	4.24cm(1.67 인치)
폭	43.4cm(17.09 인치)
깊이	39.37cm(15.5 인치)
최대 구성일 경우의 무게	7.7kg(16.97 lb)
비어 있을 경우의 무게	4.55kg(10.03 lb)

### 환경적 특성

 **노트:** 특정 시스템 구성을 위한 환경 측정에 대한 추가 정보는 [dell.com/environmental\\_datasheets](http://dell.com/environmental_datasheets)를 참조하십시오.

온도	
작동 시	10°C ~ 35°C(50°F ~ 95°F), 시간당 최고 10°C의 온도 변화 기준  <b>노트:</b> 950 m(3,117 ft) 이상의 고도에서, 최대 작동 온도가 1°C/300 m (1 °F/547 ft) 감소됩니다.
보관 시	-40°C ~ 65°C(-40°F ~ 149°F), 시간당 최고 20°C의 온도 변화 기준
상대 습도	
작동 시	최대 이슬점이 29°C(84.2°F)인 10% ~ 80% 상대 습도(RH)
보관 시	33 °C (91 °F) 최대 이슬점을 가진 5% ~ 95% RH. 대기는 언제나 비응축 상태여야함.
최대 진동	
작동 시	5Hz ~ 350Hz에서 15분 간 0.26G <sub>rms</sub> (모든 작동 방향)
비작동 시	10Hz ~ 500Hz에서 15분간 1.88G <sub>rms</sub> (6개 측면 모두 테스트)
최대 충격	
작동 시	작동 방향에서 2.6 ms에 대한 31G의 충격 펄스 1회(시스템 각 면에 1회의 펄스).
비작동 시	최대 2ms 동안 (+/-) x, y, z축으로 71G의 연속 충격 펄스 6회(시스템 각 면에 1회의 펄스)

---


## 환경적 특성

---

속도 변화가 686cm/초(270인치/초)인 32G 구형파의 (+/-) x, y, z 축으로 연속 충격 펄스 6회(시스템 각 면에 1회의 펄스)

### 고도

작동 시 -16 m ~ 3048 m (10,000ft)


 **노트:** 950 m(3,117 ft) 이상의 고도에서, 최대 작동 온도가 1°C/300 m (1 °F/547 ft) 감소됩니다.

보관 시 -15.2m ~ 12,000m(-50 ft ~ 39,370 ft)


### 공기 오염 수준


등급 ISA-S71.04-1985의 규정에 따른 G1

### 미세 먼지 오염


 **노트:** 이 섹션에서는 한계를 정의하여 먼지와 가스 오염으로부터 IT 장비 손상 및/또는 고장을 피하는데 도움을 줍니다. 먼지나 가스 오염 수치가 아래에 명시된 한계를 벗어났다고 판단되고 이러한 오염이 장비의 손상 및/또는 고장의 원인이라고 판단될 경우 손상 및/또는 고장이 원인이 되는 환경을 개선하는 것이 필요할 수 있습니다. 환경을 개선하는 것은 고객의 책임입니다.

### 공기 여과


 **노트:** 데이터 센터 환경에만 적용됩니다. 공기 여과 요구사항은 사무실이나 공장 바닥과 같은 환경인 데이터 센터의 공간에서의 IT 장비에는 적용되지 않습니다. 데이터 센터 공기 여과는 ISO Class 8 per ISO 14644-1의 규정에 따라 95% 상위 지수 제한됩니다.

 **노트:** 데이터 센터로 유입되는 공기는 MERV11 또는 MERV13 여과여야 합니다.


전도성 먼지 공기에는 전도성 먼지, 아연 휘스커, 또는 기타 전도성 입자가 없어야 합니다.

 **노트:** 데이터 센터 및 비-데이터 센터 환경에 적용됩니다.

부식성 먼지 • 공기에는 부식성 먼지가 없어야 합니다.

 **노트:** 데이터 센터 및 비-데이터 센터 환경에 적용됩니다. • 공기 내 잔여 먼지는 용해점이 60% 상대 습도 미만이어야 합니다.

### 기체 오염

 **노트:** ≤50% 상대 습도에서 측정된 최대 부식성 오염 수치

구리 쿠폰 부식률 ANSI/ISA71.04-1985의 규정에 따른 Class G1당 <300 Å/month

은 쿠폰 부식률 AHSRAE TC9.9의 규정에 따른 <200 Å/month